

# CS/BELT GUARD

*Hiihtinasuojat teollisuuden käyttöille*



**COMPUSTEEL**  
PRECISION MECHANICS

# CSB - HIHNASUOJAT

CSB – Hihnasuojat on tarkoitettu teollisuuden käyttöille. Suojat ovat tarkkoja ja korkealaatuisia tuotteita. Suojissa on pyöritettävä säätölevy, mikä auttaa hihnojen kiristystä. Suojan asennusta oikealle akselivälille helpottavat levyissä olevat irrotettavat säätölevyt. Tämä ratkaisu mahdollistaa suojan käytön useammalle akselivälille. Tästä saavutettavana etuna on nimikkeiden väheneminen ja yksinkertaisempi tilaus.

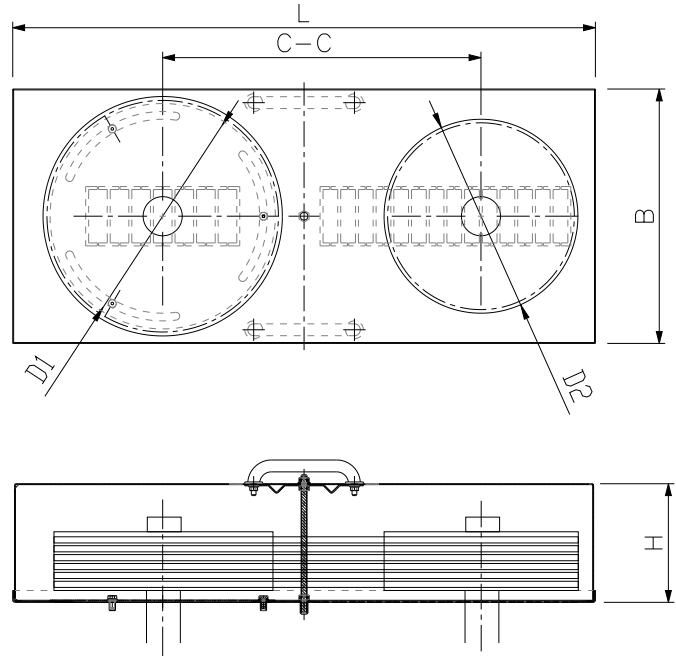
Suojat ovat valmistettu teräksestä, joka on pulverimaalattu huomiovärillä (keltainen RAL 1023). Kosteuden tiivistyminen suojien sisälle on huomioitu aukottamalla sivusärmät, joista tiivistynyt kosteus pääsee valumaan pois. Suojien materiaalin, värin ja aukkojen kuvioinnin valintaan asiakas voi vaikuttaa itse, mikäli tähän on tarvetta. Suojien kansiosaan on mahdollista leikata tilaajan haluama logo tai tunnus. Myös suojien useampivärinen maalaus on mahdollista. Suojien kokoa voidaan muokata asiakkaan tarpeen mukaisesti, mikäli standardi koot eivät ole soveltuvia.

Suojien valinta on mahdollisimman yksinkertainen. Valintaa varten täytyy selvittää hihnapyöräparin koko ja akseliväli tai hihnan pituus. Oikea suoja valitaan tietojen perusteella suoraan taulukosta.



## Hihnasuojan valinta

Selvitä hihnapyöräparin D1 / D2 koko ja akseliväli C-C tai hihnan pituus LB. Oikea suojan pituus valitaan tietojen perusteella suoraan taulukosta.



CSB	D1	L	H	PAINO
	[mm]	[mm]**	[mm]**	[kg]***
430 -L1	315 (355)*	985	180	21,5
		1225		25,7
		1740		34,5
530 -L1	400 (450)*	1175	200	29,8
		1450		35,4
		2000		46,8
630 -L1	500 (560)*	1405	250	42
		1670		49,2
		1980		56,2
730 -L1	630	1565	250	51,4
		1760		56,7
		1980		62,7

\* Maksimi hihnapyöräkoko pituusakselin suuntaan säädettäessä

\*\* Sisämitta

\*\*\* Paino ilman aukotuksia

Tilausesimerkki: CSB 430 -L2

- tyyppi  
- koko  
- pituuskoodi

## Asennus ja säätö

Suoja asennetaan yleensä moottorirunkoon. Irrota pohjalevystä ja säätölevystä tarvittavat palat oikean akselivälin kohdalta. Mikäli erillisiä asennustarvikkeita tarvitaan, ne suunnitellaan yksilöllisesti tilaajan tarpeen mukaan.

Kun haluat suojan liikkuvan säädön mukana valitse suojan kiinteät aukot säädettävään laitteen puolelle. Mikäli haluat suojan pysyvän paikoillaan säädön aikana, asenna suojan säätölevy säädettävään laitteen puolelle.

## CSB430-

## CSB530-

CSB430-L1								
L [mm]	B [mm]	H [mm]	D1	D2	C-C	L <sub>B</sub>		
985	430	180	315 (m ax. 355 )	315	417	537	1823	2063
				280	400	555	1734	2044
				250	385	570	1659	2028
				236	378	577	1624	2021
				224	372	583	1595	2015
				212	366	589	1566	2009
				200	360	595	1537	2003
				190	355	600	1513	1998
				180	350	605	1489	1994
				170	345	610	1466	1989
				160	340	615	1442	1985
				150	335	620	1419	1980
				140	330	625	1397	1976
				132	326	629	1379	1972
				125	322	632	1363	1969
				118	319	636	1347	1966
				112	316	639	1334	1964

CSB430-L2								
L [mm]	B [mm]	H [mm]	D1	D2	C-C	L <sub>B</sub>		
1225	430	180	315 (m ax. 355 )	315	538	778	2065	2545
				280	521	796	1976	2526
				250	506	811	1900	2509
				236	499	818	1865	2502
				224	493	824	1835	2496
				212	487	830	1806	2490
				200	481	836	1776	2484
				190	476	841	1752	2478
				180	471	846	1728	2474
				170	466	851	1704	2469
				160	461	856	1680	2464
				150	456	861	1656	2459
				140	451	866	1632	2454
				132	447	870	1614	2450
				125	443	873	1597	2447
				118	440	877	1581	2444
				112	437	880	1567	2441

CSB430-L3								
L [mm]	B [mm]	H [mm]	D1	D2	C-C	L <sub>B</sub>		
1740	430	180	315 (m ax. 355 )	315	779	1276	2547	3540
				280	762	1293	2458	3520
				250	747	1308	2381	3504
				236	740	1315	2346	3496
				224	734	1321	2316	3490
				212	728	1327	2286	3483
				200	722	1333	2256	3477
				190	717	1338	2231	3472
				180	712	1343	2207	3467
				170	707	1348	2182	3461
				160	702	1353	2157	3456
				150	697	1358	2133	3451
				140	692	1363	2108	3446
				132	688	1367	2089	3442
				125	684	1371	2072	3438
				118	681	1374	2055	3435
				112	678	1377	2041	3432

CSB530-L1								
L [mm]	B [mm]	H [mm]	D1	D2	C-C	L <sub>B</sub>		
1175	530	200	400 (m ax. 450 )	400	507	637	2270	2530
				355	485	660	2155	2505
				315	465	680	2055	2484
				280	447	697	1970	2467
				250	432	712	1898	2452
				236	425	719	1864	2446
				224	419	725	1836	2440
				212	413	731	1808	2435
				200	407	737	1781	2430
				190	402	742	1758	2425
				180	397	747	1735	2421
				170	392	752	1713	2416
				160	387	757	1690	2412
				150	382	762	1668	2408
				140	377	767	1647	2404
				132	373	771	1629	2401
				125	370	775	1614	2398
				118	366	778	1600	2395
				112	363	781	1587	2392

CSB530-L2								
L [mm]	B [mm]	H [mm]	D1	D2	C-C	L <sub>B</sub>		
1450	530	200	400 (m ax. 450 )	400	638	904	2532	3064
				355	616	927	2417	3039
				315	596	947	2317	3017
				280	578	964	2230	2999
				250	563	979	2156	2984
				236	556	986	2123	2977
				224	550	992	2094	2971
				212	544	998	2065	2966
				200	538	1004	2037	2960
				190	533	1009	2013	2955
				180	528	1014	1990	2951
				170	523	1019	1966	2946
				160	518	1024	1943	2941
				150	513	1029	1920	2937
				140	508	1034	1897	2932
				132	504	1038	1879	2929
				125	501	1042	1863	2925
				118	497	1045	1847	2922
				112	494	1048	1834	2920

CSB530-L3								
L [mm]	B [mm]	H [mm]	D1	D2	C-C	L <sub>B</sub>		
2000	530	200	400 (m ax. 450 )	400	905	1448	3065	4152
				355	882	1471	2950	4127
				315	862	1491	2849	4105
				280	845	1508	2761	4086
				250	830	1523	2686	4070
				236	823	1530	2652	4063
				224	817	1536	2622	4057
				212	811	1542	2593	4051
				200	805	1548	2563	4044
				190	800	1553	2539	4039
				180	795	1558	2515	4034
				170	790	1563	2491	4029
				160	785	1568	2467	4024
				150	780	1573	2443	4019
				140	775	1578	2419	4015
				132	771	1582	2400	4011
				125	767	1586	2383	4007
				118	764	1589	2366	4004
				112	761	1592	2352	4001

## CSB630-

## CSB730-

CSB630-L1								
L [mm]	B [mm]	H [mm]	D1	D2	C-C	L <sub>B</sub>		
1404	630	250	500 (m ax. 560 )	500	612	757	2794	3084
				400	562	807	2541	3030
				355	540	830	2431	3008
				315	520	850	2335	2989
				280	502	867	2253	2973
				250	487	882	2184	2959
				236	480	889	2152	2953
				224	474	895	2125	2948
				212	468	901	2098	2943
				200	462	907	2072	2938
				190	457	912	2050	2934
				180	452	917	2028	2930
				170	447	922	2007	2925
				160	442	927	1986	2921
				150	437	932	1965	2917
				140	432	937	1944	2913

CSB630-L2								
L [mm]	B [mm]	H [mm]	D1	D2	C-C	L <sub>B</sub>		
1670	630	250	500 (m ax. 560 )	500	758	1066	3086	3702
				400	708	1116	2833	3647
				355	686	1139	2721	3624
				315	666	1159	2623	3604
				280	648	1176	2539	3587
				250	633	1191	2468	3573
				236	626	1198	2435	3566
				224	620	1204	2407	3560
				212	614	1210	2380	3555
				200	608	1216	2352	3550
				190	603	1221	2329	3545
				180	598	1226	2306	3540
				170	593	1231	2284	3536
				160	588	1236	2261	3532
				150	583	1241	2239	3527
				140	578	1246	2217	3523

CSB630-L3								
L [mm]	B [mm]	H [mm]	D1	D2	C-C	L <sub>B</sub>		
1980	630	250	500 (m ax. 560 )	500	891	1324	3352	500
				400	841	1374	3098	400
				355	819	1397	2986	355
				315	799	1417	2887	315
				280	781	1434	2802	280
				250	766	1449	2730	250
				236	759	1456	2696	236
				224	753	1462	2668	224
				212	747	1468	2640	212
				200	741	1474	2611	200
				190	736	1479	2588	190
				180	731	1484	2565	180
				170	726	1489	2541	170
				160	721	1494	2518	160
				150	716	1499	2495	150
				140	711	1504	2472	140

CSB730-L1								
L [mm]	B [mm]	H [mm]	D1	D2	C-C	L <sub>B</sub>		
1565	730	250	m a x. 630	630	713	808	3404	3594
				560	678	843	3226	3556
				500	648	873	3077	3525
				400	598	923	2835	3477
				355	576	946	2730	3457
				315	556	966	2639	3440
				280	538	983	2562	3426
				250	523	998	2497	3414
				236	516	1005	2467	3408
				224	510	1011	2442	3404
				212	504	1017	2417	3399
				200	498	1023	2392	3394
				190	493	1028	2372	3390
				180	488	1033	2351	3387

CSB730-L2								
L [mm]	B [mm]	H [mm]	D1	D2	C-C	L <sub>B</sub>		
1760	730	250	m a x. 630	630	809	1001	3596	3980
				560	774	1036	3418	3941
				500	744	1066	3268	3910
				400	694	1116	3024	3861
				355	672	1139	2918	3840
				315	652	1159	2825	3822
				280	634	1176	2745	3807
				250	619	1191	2678	3794
				236	612	1198	2647	3788
				224	606	1204	2621	3783
				212	600	1210	2595	3778
				200	594	1216	2569	3773
				190	589	1221	2548	3769
				180	584	1226	2526	3765

CSB730-L3								
L [mm]	B [mm]	H [mm]	D1	D2	C-C	L <sub>B</sub>		
1980	730	250	m a x. 630	630	920	1223	3818	4424
				560	885	1258	3640	4385
				500	855	1288	3489	4353
				400	805	1338	3244	4303
				355	783	1361	3136	4281
				315	763	1381	3041	4263
				280	745	1398	2960	4247
				250	730	1413	2891	4233
				236	723	1420	2859	4227
				224	717	1426	2832	4222
				212	711	1432	2805	4216
				200	705	1438	2779	4211
				190	700	1443	2757	4207
				180	695	1448	2735	4203

